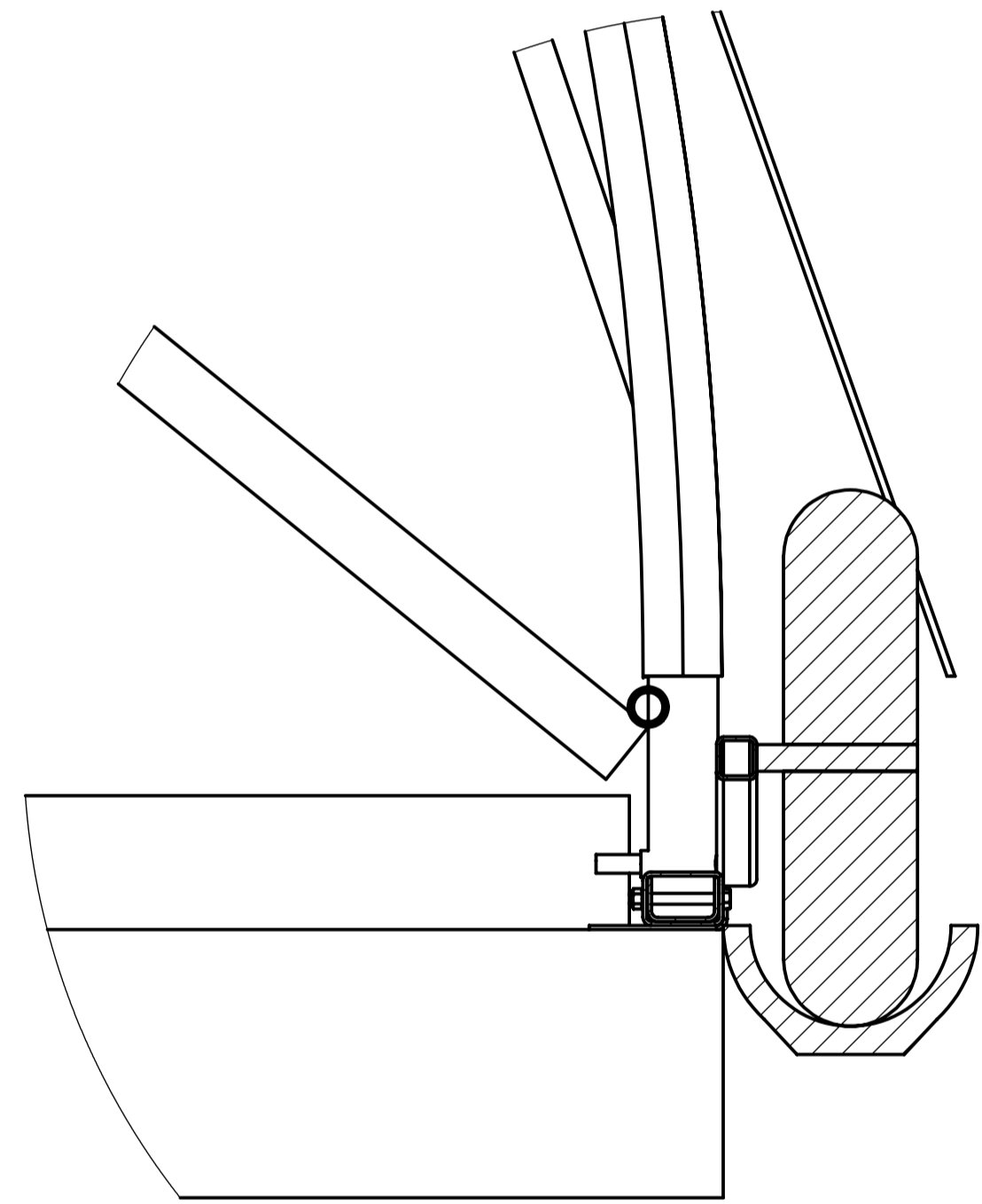
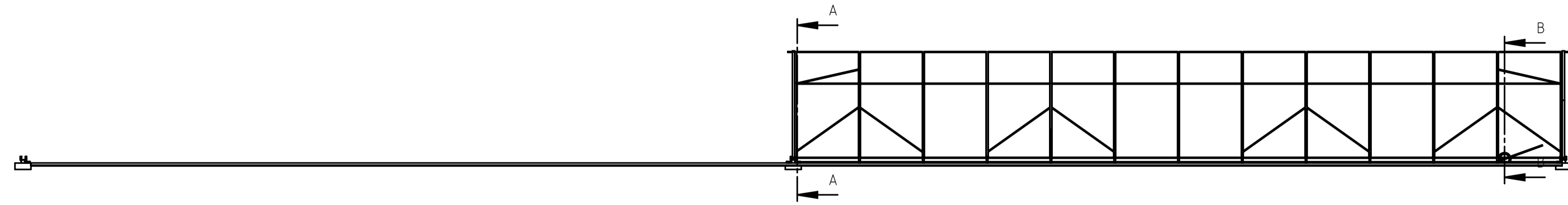
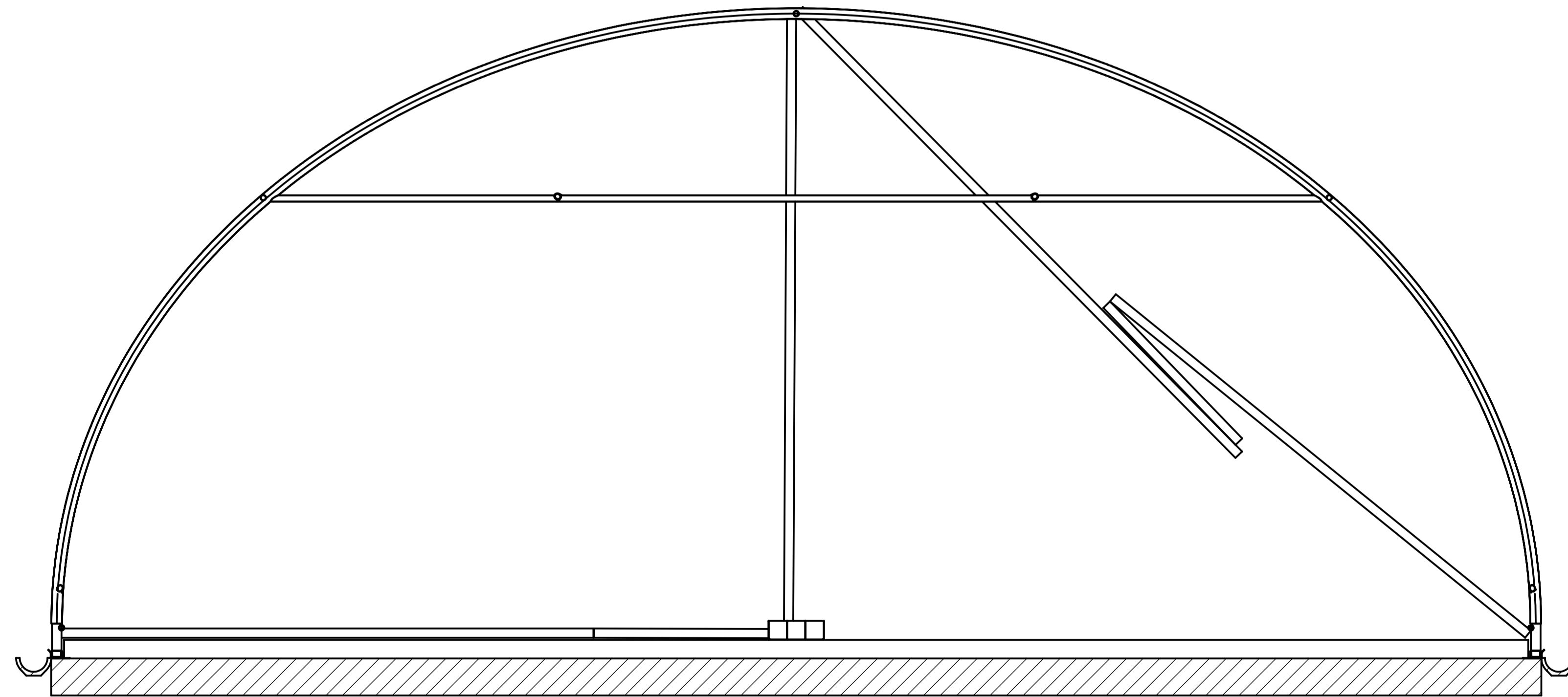


B-B  
MAßSTAB 1 : 100



C (1 : 5)



A-A  
MAßSTAB 1 : 20